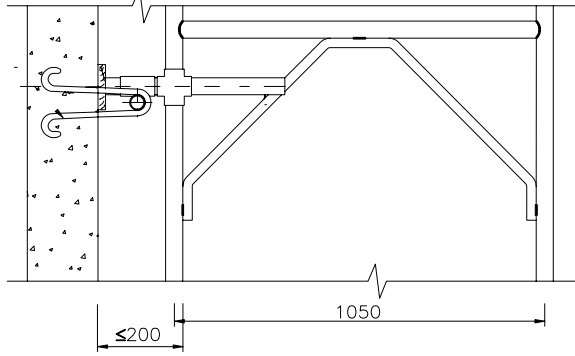
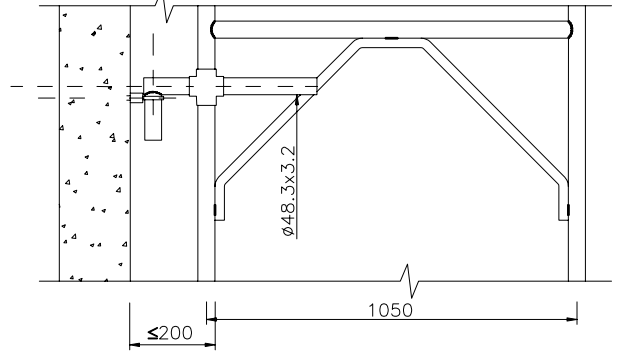


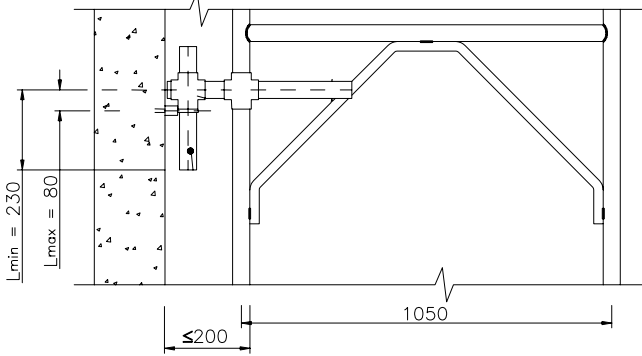
**ANCORAGGIO AD ANELLO**



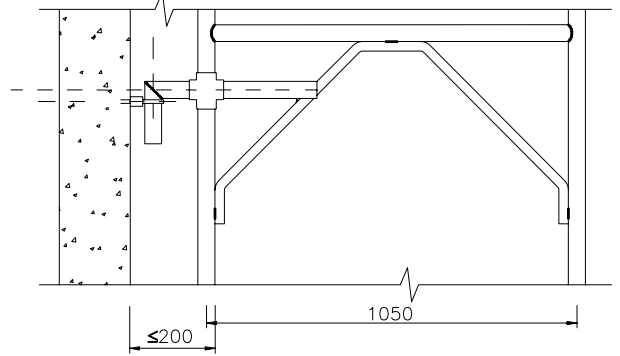
**ANCORAGGIO " tipo A " CON TUBO  $\varnothing 48.3 \times 3.2$   
E TASSELLO MECCANICO / CHIMICO**



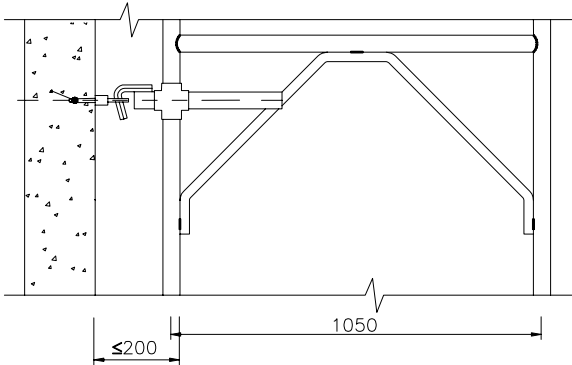
**ANCORAGGIO CON STOCCO E  
TASSELLO MECCANICO / CHIMICO**



**ANCORAGGIO " tipo B " CON TUBO  $\varnothing 48.3 \times 3.2$   
E TASSELLO MECCANICO / CHIMICO**



**ANCORAGGIO CON STOCCO E  
TASSELLO MECCANICO / CHIMICO**



**ANCORAGGIO A CRAVATTA**

